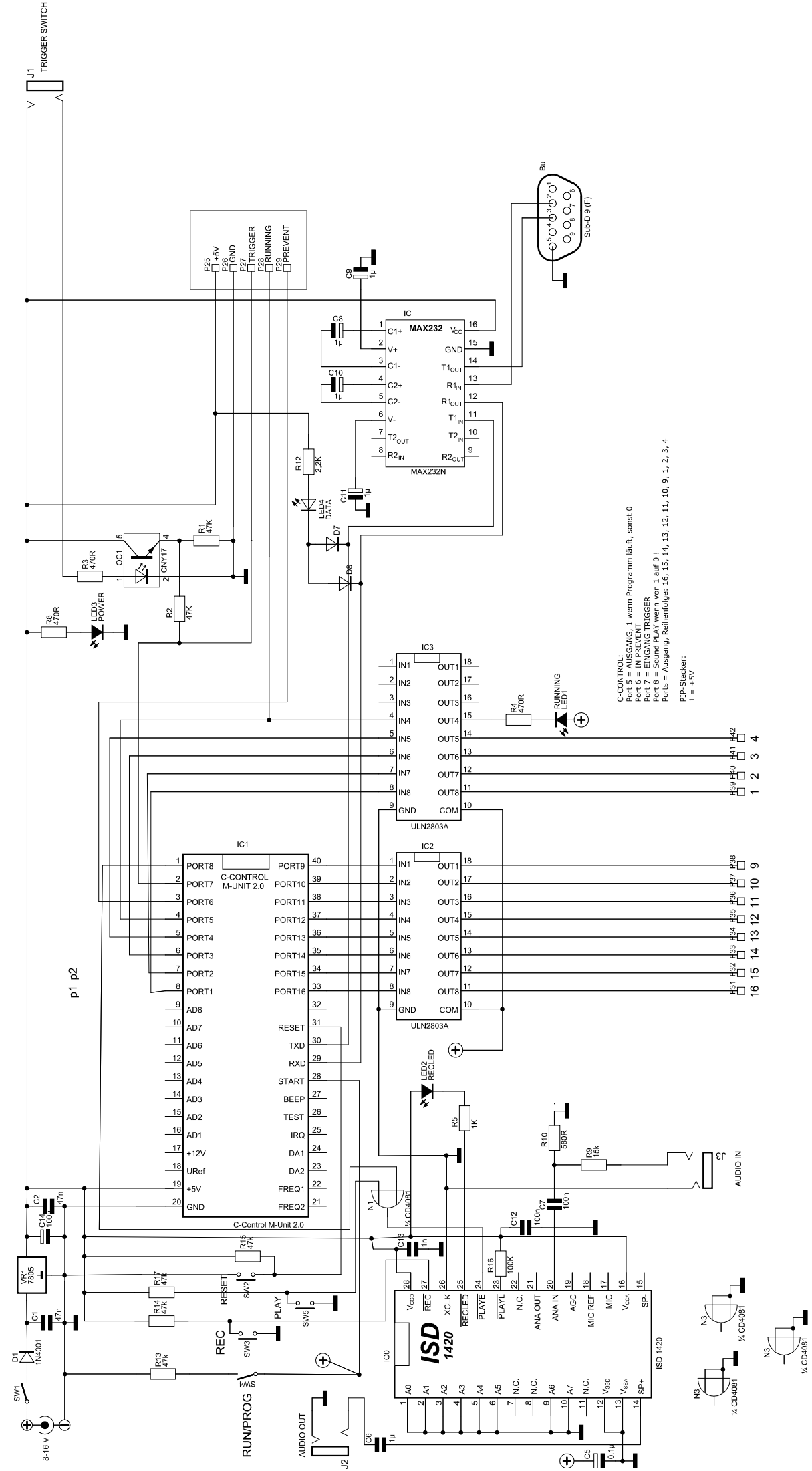


PROP-CONTROLLER V3

Alle Angaben ohne Gewähr.
 Die Haftung für Schäden, die sich aus dem Gebrauch des Produkts ergeben, wird ausdrücklich ausgeschlossen.
 (C) 2004-2008 Sascha Kimmel. Alle Rechte vorbehalten.
 Lizenz: Creative Commons Attribution-NonCommercial-ShareAlike-3.0 http://creativecommons.org/licenses/by-nc-sa/3.0/de/
 Homepage: http://www.sascha-kimmel.com/propcontroller



C-CONTROL:
 Port 5 = AUSGANG, 1 wenn Programm läuft, sonst 0
 Port 6 = IN PREVENT
 Port 7 = EINGANG TRIGGER
 Port 8 = Sound PLAY wenn von 1 auf 0 !
 Ports = Ausgang, Reihenfolge: 16, 15, 14, 13, 12, 11, 10, 9, 1, 2, 3, 4
 PIP-Stecker:
 1 = +5V

